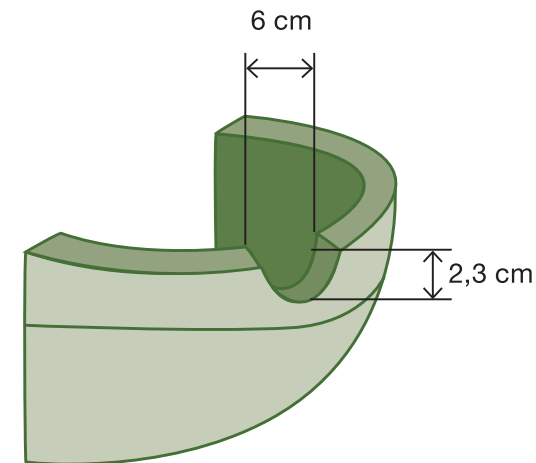
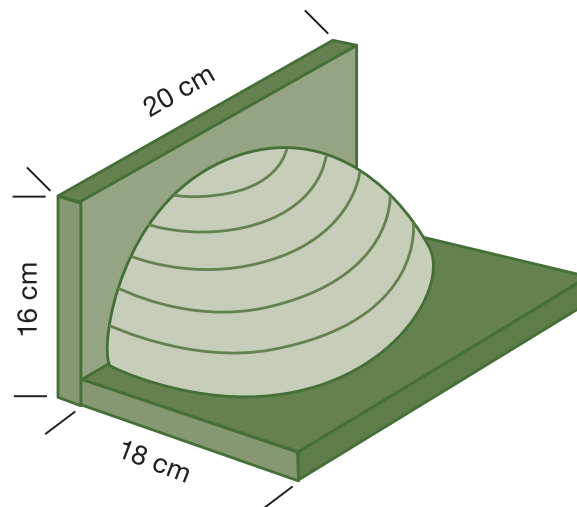


Bauanleitung für das Schwalbennest

Mehlschwalben bauen Nester aus Lehm, den sie mit Speichel zu festen Klümpchen vermischen. Damit die sympathischen Tiere leichter Baumaterial finden, kann man ihnen künstliche Pfützen (0,5 bis 1 m²) anbieten. Reichern Sie die Pfützen mit Lehm an und halten sie diese im Sommer stets feucht. Auch mit künstlichen Schwalbennestern können Sie helfen. Da Mehlschwalben Koloniebrüter sind, die meist unter dem Dachüberstand brüten, sollte man stets mehrere Nester nebeneinander anbringen.

TIPP: 30 cm breite Bretter, die etwa 50 cm unter den Nestern angebracht werden, schützen vor herabfallendem Kot.



Material:

1 Styroporkugel
(Durchmesser 12 cm), Stuckgips,
Sägemehl,
Holzkohle,
Kontaktkleber,
Spachtel,
Frischhaltefolie

Bauanleitung für vier Nester:

1. Zerschneiden Sie eine Styroporkugel in vier Viertel.
2. Montieren Sie jeweils zwei Bretter rechtwinklig aneinander.
3. Auf die montierten Bretter kleben Sie jeweils eine der Styropor-Viertelkugeln.
4. Damit sich die Gipsmasse später gut ablöst und nicht am Styropor kleben bleibt, decken Sie die Viertelkugel mit einer dünnen Folie (Frischhaltefolie) ab.
5. Rühren Sie mit ein wenig Wasser einen zähen Teig aus Gips und Sägemehl (Verhältnis 2:1) an und fügen Sie zu je 150 ml Teig einen Teelöffel Holzkohlemehl aus zerkleinerter Grillkohle zu.
6. Tragen Sie eine ca. 15 mm dicke Schicht dieses Teiges auf die Negativform aus Styropor auf. Beginnen Sie an den Ecken und lassen beim Rand einen Spalt, um das Nest später von den Brettern ablösen zu können. Formen Sie in der Mitte eine Aussparung für das Einflugloch.
7. Das Nest gut trocknen lassen, evtl. im Ofen.
8. Lösen Sie das Schwalbennest von der Form und runden Sie Klebekante und Flugöffnung ab.
9. Die rechtwinkligen Bretter, die Sie schon zum Bau des Nestes verwendet haben, können Sie nun nutzen, um das fertige Nest unter dem Dachvorsprung anzubringen. Dazu das Nest mit Kontaktkleber an den Brettern befestigen, und diese an die Mauer dübeln.



Weitere Baupläne für Nistkästen und Nisthilfen für Vögel, Fledermäuse, Igel und Insekten finden Sie in der NABU-Broschüre „Wohnen nach Maß“ (Art.-Nr. 4028), die Sie im NABU Natur Shop, Tel. 05 11.89 81 38-0, info@NABU-Natur-Shop.de, für 2 Euro zzgl. Versandkosten bestellen können.

© Naturschutzbund Deutschland (NABU) e.V., Charitéstraße 3, 10117 Berlin, Tel. 030.28 49 84-0, NABU@NABU.de, www.NABU.de.